

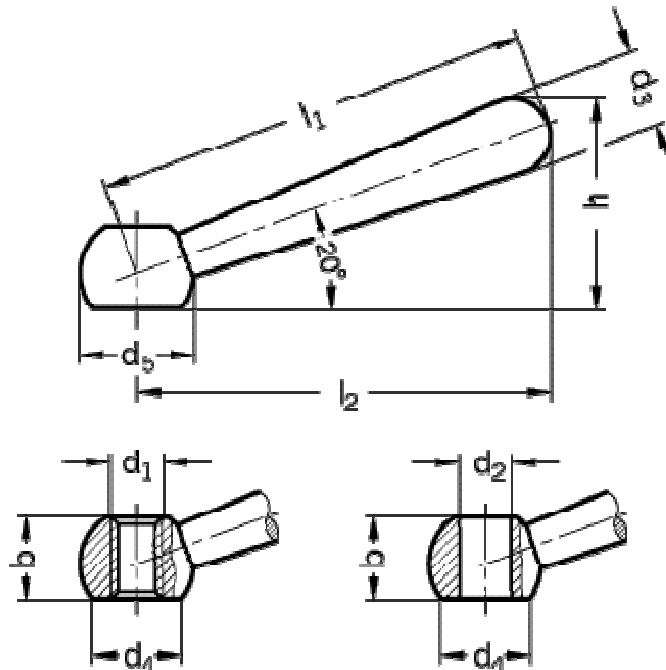
**Wegertseder GmbH – Gewerbegebiet Dorfbach 5 – 94496 Ortenburg**

Telefon: 08542/917781 – Telefax: 08542/917782 – Internet: [www.wegertseder.com](http://www.wegertseder.com)

## Technische Abmessungen

Wir weisen ausdrücklich darauf hin, dass alle Angaben ohne Gewähr sind!

### DIN 99 Kegelgriff mit Griffaufnahme, N = geneigte Griffachse



$l_1$	$d_1$	$d_2$ H7	$b$	$d_3$	$d_4 \sim$	$d_5$	$h \sim$	$l_2 \sim$
50	M 6	-	9,5	8	11	12	24	48
63	M 8	B 8	12	10	12,5	16	30,5	60
80	M 10	B 10	14,5	13	16	20	38	76
100	M 12	B 12	18,5	16	20	25	47	95
125	M 16	-	24	20	25	32	59,5	119