

Wegertseder GmbH – Gewerbegebiet Dorfbach 5 – 94496 Ortenburg

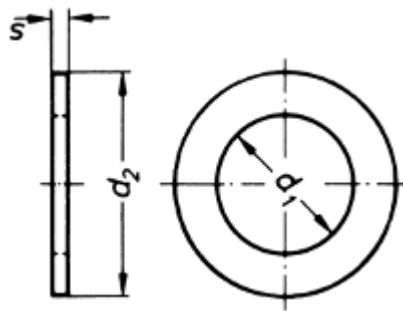
Telefon: 08542/417400 – Telefax: 08542/417401 – Internet: www.wegertseder.com

Technische Abmessungen

Wir weisen ausdrücklich darauf hin, dass alle Angaben ohne Gewähr sind!
Maßangaben in mm.

Unterlegscheiben Form A DIN 125 A

(austauschbar mit [ISO 7089](http://www.iso.org))



d1 mm	1,1	1,3	1,5	1,7	1,8	2,2	2,4	2,5	2,7	3,2	3,7	4,3	5,3	6,4	8,4	10,5	13
für Gew. Größe	M 1	M 1,2	M 1,5	M 1,6	M 1,7	M 2	M 2,2	M 2,3	M 2,5	M 3	M 3,5	M 4	M 5	M 6	M 8	M 10	M 12
d2 mm	3	3,5	4	4	4,5	5	6	6	6	7	8	9	10	12	16	20	24
s	0,3	0,3	0,3	0,3	0,3	0,3	0,5	0,5	0,5	0,5	0,5	0,8	1	1,6	1,6	2	2,5
d1 mm	15	17	19	21	23	25	28	31	34	37	40	43	46	50	54	58	
für Gew. Größe	M 14	M 16	M 18	M 20	M 22	M 24	M 27	M 30	M 33	M 36	M 39	M 42	M 45	M 48	M 52	M 56	
d2 mm	28	30	34	37	39	44	50	56	60	66	72	78	85	92	98	105	
s	2,5	3	3	3	3	4	4	4	5	5	6	7	7	8	8	9	