

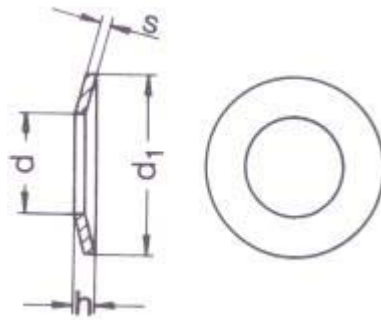
**Wegertseder GmbH – Gewerbegebiet Dorfbach 5 – 94496 Ortenburg**

Telefon: 08542/917781 – Telefax: 08542/917782 – Internet: [www.wegertseder.com](http://www.wegertseder.com)

## Technische Abmessungen

Wir weisen ausdrücklich darauf hin, dass alle Angaben ohne Gewähr sind!

# DIN 6796 Spannscheiben für Schraubverbindungen



Alle Angaben in mm

<b>d</b>	<b>used for</b>	<b>s</b>	<b>h max</b>	<b>d<sub>1</sub></b>
2.7	M2.5	0.5	-	6
3.2	M3	0.6	0.85	7
3.7	M3.5	0.8	1.06	8
4.3	M4	1	1.3	9
5.3	M5	1.2	1.55	11
6.4	M6	1.5	2	14
7.4	M7	1.75	2.3	17
8.4	M8	2	2.6	18
10.5	M10	2.5	3.2	23
13	M12	3	3.95	29
15	M14	3.5	4.65	35
17	M16	4	5.25	39
19	M18	4.5	5.8	42
21	M20	5	6.4	45