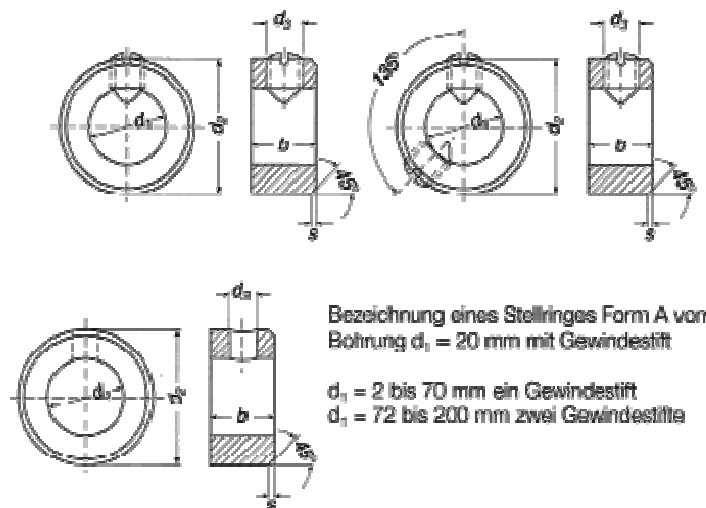


## Technische Abmessungen

Wir weisen ausdrücklich darauf hin, dass alle Angaben ohne Gewähr sind!

### DIN 703 Stellringe schwere Reihe, mit Gewindestift DIN 914



Innen-Ø Passung H 8 $d_1$ -mm	Außen-Ø $d_2$ -mm	Breite b-mm
20	40	20
24/25/26	56	22
28/30/32	63	22
34/35	70	22
36/38	70	22
40/42	80	28
45/48	80	28
50/52	90	28
55/56	90	28

58/60	100	28
63/65	100	28
68/70	110	32
72/75	110	32
80/85/90	125	32
95/100	140	32
110/120	160	32
125/130	180	36
140/150	200	38