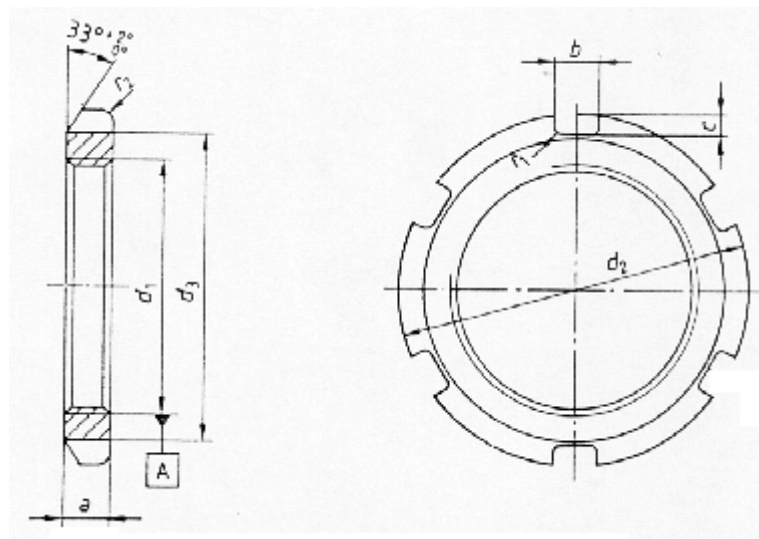


## Technische Abmessungen

Wir weisen ausdrücklich darauf hin, dass alle Angaben ohne Gewähr sind!

### DIN 70852 Nutmutter



Gewinde 6H	a	b	c	d2	d3	r1	Nuten
M 10x1	5	4,5	1,8	20	16	0,3	4
M 12x1,5	6	4,5	1,8	22	18	0,3	4
M 14x1,5	6	4,5	1,8	24	20	0,3	4
M 16x1,5	6	5,5	2,3	28	23	0,3	4
M 18x1,5	6	5,5	2,3	30	25	0,3	4
M 20x1,5	6	5,5	2,3	32	27	0,3	4
M 22x1,5	7	6,5	2,8	36	30	0,3	4
M 24x1,5	7	6,5	2,8	38	32	0,3	4
M 26x1,5	7	6,5	2,8	40	34	0,3	4
M 28x1,5	7	6,5	2,8	42	36	0,3	4
M 30x1,5	7	6,5	2,8	44	38	0,3	4
M 32x1,5	8	7	3,3	48	41	0,3	4
M 35x1,5	8	7	3,3	50	43	0,3	4
M 38x1,5	8	7	3,3	54	47	0,3	4
M 40x1,5	8	7	3,3	56	49	0,3	4
M 42x1,5	8	8	3,8	60	52	0,3	4
M 45x1,5	8	8	3,8	62	54	0,3	6
M 48x1,5	8	8	3,8	65	57	0,3	6

M 50x1,5	8	8	3,8	68	60	0,3	6
M 52x1,5	8	8	3,8	70	62	0,3	6
M 55x1,5	8	8	3,8	75	67	0,3	6
M 60x1,5	9	11	4,3	80	71	0,3	6
M 65x1,5	9	11	4,3	85	76	0,3	6
M 70x1,5	9	11	4,3	90	81	0,3	6
M 75x1,5	10	11	4,3	95	86	0,3	6
M 80x1,5	10	11	4,3	100	91	0,3	6