

Wegertseder GmbH – Gewerbegebiet Dorfbach 5 – 94496 Ortenburg

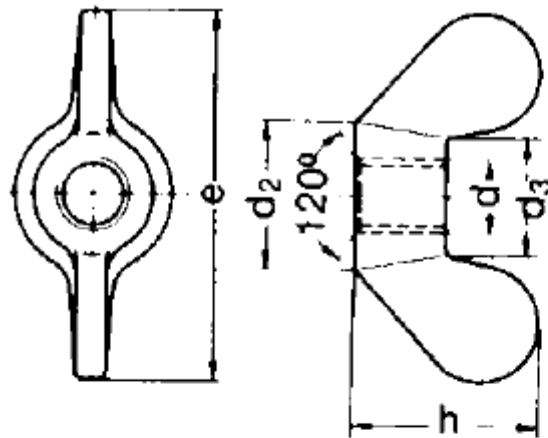
Telefon: 08542/917781 – Telefax: 08542/917782 – Internet: www.wegertseder.com

Technische Abmessungen

Wir weisen ausdrücklich darauf hin, dass alle Angaben ohne Gewähr sind!

DIN 315 deutsche Form Flügelmuttern

(M3 nur amerikanische Form → eckige Form lieferbar)



d mm	h	e	d2 mm	d3 mm
M3	10	20	8	6
M4	10	20	8	6
M5	12	25	10	8
M6	16	32	12	10
M8	20	40	16	12
M10	25	50	20	16
M12	32	64	23	19
M16	36	72	28	22
M20	45	90	36	28
M24	56	112	45	36