

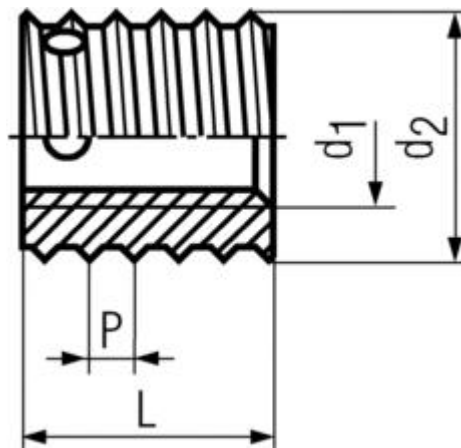
**Wegertseder GmbH – Gewerbegebiet Dorfbach 5 – 94496 Ortenburg**

Telefon: 08542/917781 – Telefax: 08542/917782 – Internet: [www.wegertseder.com](http://www.wegertseder.com)

## Technische Abmessungen

Wir weisen ausdrücklich darauf hin, dass alle Angaben ohne Gewähr sind!

### ENSAT Gewindeeinsätze Typ 308, LANG, selbstschneidend, Schneidbohrungen



d1	P	d2	L	Bohrloch-Tiefe min.
M3,5	0,8	6	8	10
M4	0,8	6,5	8	10
M5	1	8	10	13
M6	1,25	10	12	15
M8	1,5	12	14	17
M10	1,5	14	18	22
M12	1,75	16	22	26
M14	2	18	24	28