

Wegertseder GmbH – Gewerbegebiet Dorfbach 5 – 94496 Ortenburg

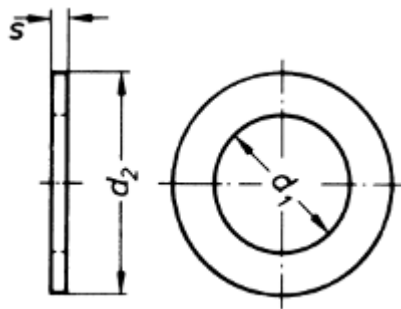
Telefon: 08542/417400 – Telefax: 08542/417401 – Internet: www.wegertseder.com

Technische Abmessungen

Wir weisen ausdrücklich darauf hin, dass alle Angaben ohne Gewähr sind!
Maßangaben in mm.

Scheiben für Zylinderschrauben DIN 433

(austauschbar mit [ISO 7092](http://www.iso.org))



d1 mm	1,1	1,3	1,5	1,7	1,8	2,2	2,5	2,7	2,8	3,2	3,7	4,3	5,3
für Gewinde	M 1	M 1,2	M 1,4	M 1,6	M 1,7	M 2	M 2,3	M 2,5	M 2,6	M 3	M 3,5	M 4	M 5
d2 mm	2,5	3	3	3,5	4	4,5	5	5	5,5	6	7	8	9
s	0,3	0,3	0,3	0,3	0,3	0,3	0,5	0,5	0,5	0,5	0,5	0,5	1
d1 mm	6,4	8,4	10,5	13	15	17	19	21					
für Gewinde	M 6	M 8	M 10	M 12	M 14	M 16	M 18	M 20					
d2 mm	11	15	18	20	24	28	30	34					
s	1,6	1,6	1,6	2	2,5	2,5	2,5	3					