

Wegertseder GmbH – Gewerbegebiet Dorfbach 5 – 94496 Ortenburg

Telefon: 08542/917781 – Telefax: 08542/917782 – Internet: [www.wegertseder.com](http://www.wegertseder.com)

## Technische Abmessungen

Wir weisen ausdrücklich darauf hin, dass alle Angaben ohne Gewähr sind!

## Ähnlich DIN 580 Ringmuttern

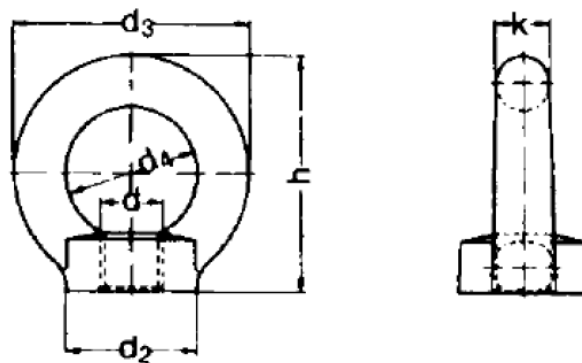
Ringschrauben und –muttern ähnl. DIN 580 und 582 haben eine glatte und polierte Oberfläche, welche höheren dekorativen Ansprüchen entspricht als die Schmiede-Variante nach DIN 580 und 582. Zudem können gegossene Ringschrauben und –muttern (ähnl. DIN) deutlich preiswerter hergestellt werden.

Die Guss-Variante kann für leichte Hebe- und Transporttätigkeiten eingesetzt werden. **Eine Verwendung in sicherheitsrelevanten Bereichen ist jedoch nicht zulässig!**

Die wichtigsten Unterschiede zusammengefasst:

	DIN 580 und 582 (geschmiedet)	ähnl. DIN 580 und 582 (gegossen)
Oberfläche	Raue Oberfläche durch das Schmieden	Gusstypische, glatte und polierte Oberfläche
Abmessungen	Gemäß DN 580 und 582	Ähnlich DIN 580 und 582 (geringe Abweichungen durch das Herstellungsverfahren)
Tragfähigkeit	Entspricht vollständig den in der DIN geforderten Werten	Entspricht nahezu den in der DIN geforderten Werten. <b>Der Einsatz in sicherheitsrelevanten Bereichen ist verboten!</b>
Anwendung	Für Hebe- und Tragfähigkeit mit hohen sicherheitsrelevanten Anforderungen	Für leichte Hebe- und Transporttätigkeiten ohne besondere sicherheitsrelevante Anforderungen. Zum Fixieren anderer Befestigungselemente Bei dekorativen Ansprüchen

Wir liefern i.d.R. Ringschrauben und –muttern ähnlich der DIN, es kann jedoch bei einigen Abmessungen vorkommen, dass wir die geschmiedete Variante liefern. Auf die dekorative Optik kann leider kein Einfluss genommen werden.



d mm	h	k	d2 mm	d3 mm	d4
M 6*	27		16	27	16
M 8	36	8	20	36	20
M 10	45	10	25	45	25
M 12	54	12	30	54	30
M 16	63	14	35	63	35
M 20	72	16	40	72	40
M 24	90	20	50	90	50
M 30	108	24	65	108	60
M 36	126	28	75	126	70

\* nicht genormt, Angaben sind ca. Maße