

Wegertseder GmbH – Gewerbegebiet Dorfbach 5 – 94496 Ortenburg

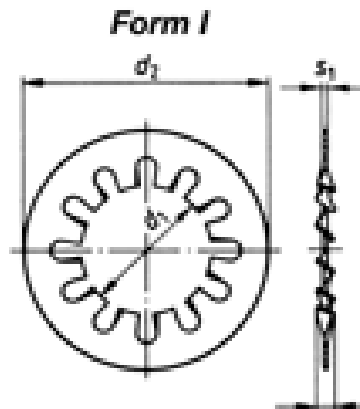
Telefon: 08542/417400 – Telefax: 08542/417401 – Internet: www.wegertseder.com

Technische Abmessungen

Wir weisen ausdrücklich darauf hin, dass alle Angaben ohne Gewähr sind!
Maßangaben in mm.

Zahnscheiben Form I = innenverzahnt DIN 6797 I

(entspricht keiner ISO-Norm)



d mm	1,8	2,2	2,5	2,7	3,2	3,7	4,3	5,1	5,3	6,4	8,2	8,4	10,5
für Gewinde	M 1,6-1,7	M 2	M 2,3	M 2,5	M 3	M 3,5	M 4	M 5	M 5	M 6	M 8	M 8	M 10
s	0,3	0,3	0,4	0,4	0,4	0,5	0,5	0,5	0,6	0,7	0,8	0,8	0,9
d2 mm	3,5	4,5	5	5,5	6	7	8	9	10	11	14	15	18
Anzahl der Zähne	6	6	6	6	6	6	8	8	8	8	8	8	9
d mm	12,5	14,5	16,5	19	21	23	25	28	31				
für Gewinde	M 12	M 14	M 16	M 18	M 20	M 22	M 24	M 27	M 30				
s	1	1	1,2	1,4	1,4	1,5	1,5	1,6	1,6				
d2 mm	20,5	24	26	30	33	36	38	44	48				
Anzahl der Zähne	10	10	12	12	12	14	14	14	14				