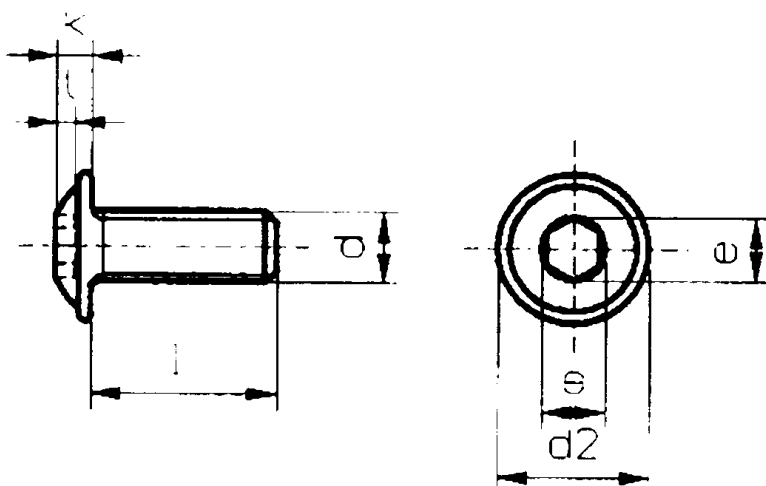


Technische Abmessungen

Wir weisen ausdrücklich darauf hin, dass alle Angaben ohne Gewähr sind !

ISO 7380

Linsenschrauben mit Flansch und Innensechskant



Abmessung	s mm	e min mm	k max mm	t min mm	d2 max mm
M 3	2	2,30	1,65	1,4	6,9
M 4	2,5	2,87	2,20	1,7	9,4
M 5	3	3,44	2,75	2,2	11,8
M 6	4	4,58	3,30	2,4	13,6
M 8	5	5,72	4,40	3,2	17,8