

Wegertseder GmbH – Gewerbegebiet Dorfbach 5 – 94496 Ortenburg

Telefon: 08542/417400 – Telefax: 08542/417401 – Internet: [www.wegertseder.com](http://www.wegertseder.com)

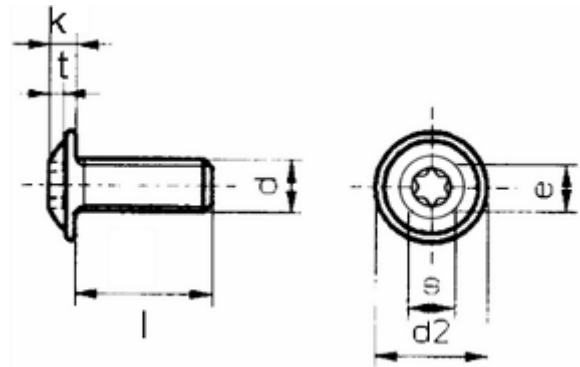
## Technische Abmessungen

Wir weisen ausdrücklich darauf hin, dass alle Angaben ohne Gewähr sind!  
Maßangaben in mm.

**ISO 7380 FL  
TX**

### ISO 7380 Flachkopfschrauben mit Innen-TORX und Flansch

(entspricht keiner ISO-Norm)



d mm	M 3	M 4	M 5	M 6	M 8
dk min.	6,5	9	11,4	13,1	17,3
dk max.	6,9	9,4	11,8	13,6	17,8
k min.	1,4	1,95	2,5	3	4,1
k max.	1,65	2,2	2,75	3,3	4,4
c min.	0,6	0,7	0,85	0,95	1
c max.	0,8	0,9	1,15	1,25	1,5
TORX	TX 10	TX 20	TX 25	TX 30	TX 40