

Wegertseder GmbH – Gewerbegebiet Dorfbach 5 – 94496 Ortenburg

Telefon: 08542/417400 – Telefax: 08542/417401 – Internet: [www.wegertseder.com](http://www.wegertseder.com)

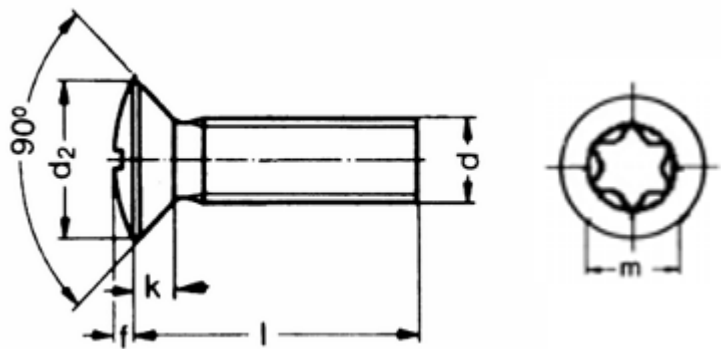
## Technische Abmessungen

Wir weisen ausdrücklich darauf hin, dass alle Angaben ohne Gewähr sind!  
Maßangaben in mm.

### DIN 7516 E TX

DIN 7516 Linsensenk-  
Schneidschr. Form E-  
H, TORX-Antrieb

(entspricht keiner ISO-Norm)



d mm	M 3	M 4	M 5	M 6	M 8
dk max.	5,6	7,5	9,2	11	14,5
f	0,75	1	1,25	1,5	2
k max.	1,65	2,2	2,5	3	4
Kernloch Durchm.	2,7	3,6	4,5	5,5	7,4