

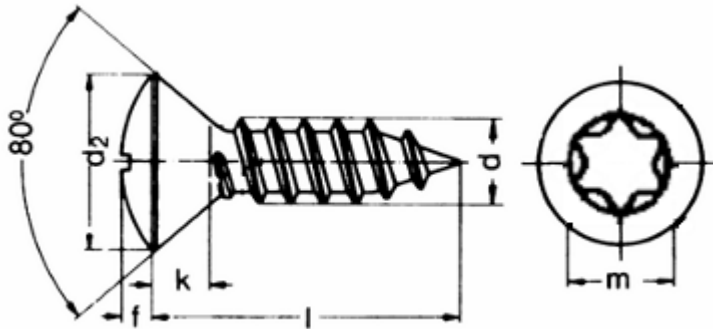
Wegertseder GmbH – Gewerbegebiet Dorfbach 5 – 94496 Ortenburg

Telefon: 08542/917781 – Telefax: 08542/917782 – Internet: www.wegertseder.com

Technische Abmessungen

Wir weisen ausdrücklich darauf hin, dass alle Angaben ohne Gewähr sind!

DIN 7983 Form C Linsensenk-Blechschauben mit Spitze, mit TORX-Antrieb



d	k	f	d2	m	Torx
2,2	1,3	0,7	4,3	2,8	TX 5
2,9	1,7	0,9	5,5	3,4	TX 8
3,5	2,1	1,2	6,8	4,6	TX 10
3,9	2,3	1,3	7,5	4,7	TX 15
4,2	2,5	1,4	8,1	4,9	TX 20
4,8	3,0	1,5	9,5	5,4	TX 25
5,5	3,4	1,7	10,8	7,0	TX 25
6,3	3,8	2,0	12,4	7,4	TX 30