

Wegertseder GmbH – Gewerbegebiet Dorfbach 5 – 94496 Ortenburg

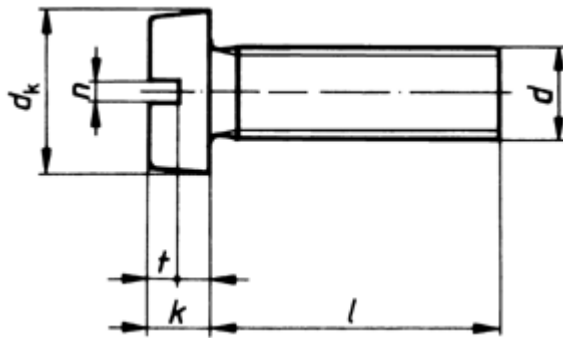
Telefon: 08542/417400 – Telefax: 08542/417401 – Internet: www.wegertseder.com

Technische Abmessungen

Wir weisen ausdrücklich darauf hin, dass alle Angaben ohne Gewähr sind!
Maßangaben in mm.

Zylinderschrauben mit Schlitz DIN 84

(austauschbar mit [ISO 1207](http://www.iso.org))



d	M1	M1,2	M1,4	M1,6	M1,7	M2	M2,3	M2,5	M2,6	M3	M3,5	M4	M5	M6	M8	M10	M12
k	0,7	0,8	0,9	1	1,1	1,3	1,5	1,6	1,7	2	2,4	2,6	3,3	3,9	5	6	6
dk	2	2,3	2,6	3	3,2	3,8	4,4	4,5	5	5,5	6	7	8,5	10	13	16	22
t	0,25	0,3	0,4	0,45	0,55	0,6	0,7	0,7	0,8	0,9	1	1,2	1,5	1,8	2,1	2,4	2,4
t max.	0,3	0,5	0,6	0,7	0,9	0,8	0,9	0,9	1	1,15	1,2	1,5	1,8	2,2	2,6	3	3
n	0,25	0,3	0,3	0,4	0,4	0,5	0,6	0,6	0,6	0,8	1	1	1,2	1,6	2	2,5	3