

Wegertseder GmbH – Gewerbegebiet Dorfbach 5 – 94496 Ortenburg

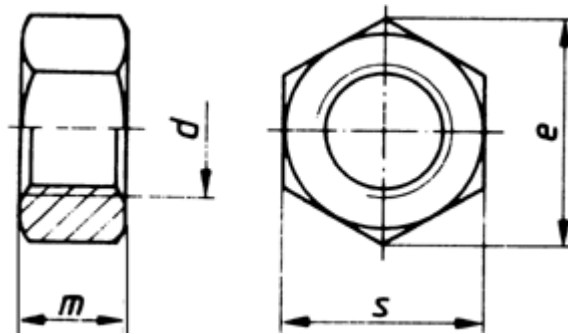
Telefon: 08542/417400 – Telefax: 08542/417401 – Internet: www.wegertseder.com

Technische Abmessungen

Wir weisen ausdrücklich darauf hin, dass alle Angaben ohne Gewähr sind!
Maßangaben in mm.

Sechskantmuttern DIN 934

(austauschbar mit [ISO 4033](#), [ISO 8673](#))



d mm	M 1	M 1,2	M 1,4	M 1,6	M 1,7	M 1,8	M 2	M 2,3	M 2,5	M 3	M 3,5	M 4	M 5	M 6	M 7	M 8	M 10
s	2,5	3	3	3,2	3,2	3,5	4	4,5	5	5,5	6	7	8	10	11	13	17
e min.	2,71	3,28	3,28	3,48	3,82	4,21	4,38	4,88	5,45	6,08	6,58	7,74	8,63	10,89	12,12	14,20	18,72
m	0,8	1	1,2	1,3	1,4	1,4	1,6	1,8	2	2,4	2,8	3,2	4	5	5,5	6,5	8
d mm	M 12	M 14	M 16	M 18	M 20	M 22	M 24	M 27	M 30	M 33	M 36	M 39	M 42	M 45	M 48	M 52	
s	19	22	24	27	30	32	36	41	46	50	55	60	65	70	75	80	
e min.	20,88	23,91	26,17	29,56	32,95	35,03	39,55	45,20	50,85	55,37	60,79	66,44	72,09	76,95	82,60	88,25	
m	10	11	13	15	16	18	19	22	24	26	29	-	34	36	38	42	