

Wegertseder GmbH – Gewerbegebiet Dorfbach 5 – 94496 Ortenburg

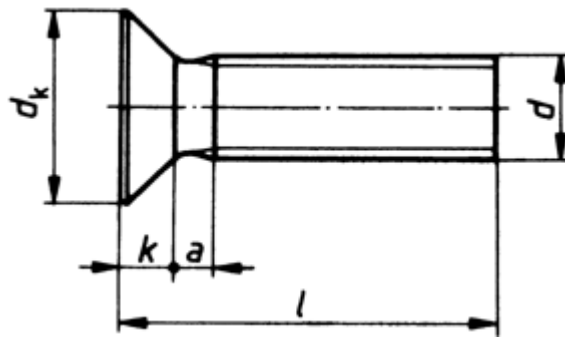
Telefon: 08542/417400 – Telefax: 08542/417401 – Internet: www.wegertseder.com

Technische Abmessungen

Wir weisen ausdrücklich darauf hin, dass alle Angaben ohne Gewähr sind!
Maßangaben in mm.

Senkschrauben mit Phillips Kreuzschlitz H DIN 965

(austauschbar mit [ISO 7046](http://www.iso.org))



d	M 1,4	M 1,6	M 2	M 2,5	M 3	M 4	M 5	M 6	M 8	M 10
k max.	0,7	0,96	1,2	1,5	1,65	2,2	2,5	3	4	5
dk	2,5	3	3,8	4,7	5,6	7,5	9,2	11	14,5	18
m (Schlitz-Breite)	1,5	1,7	2,35	2,5	2,9	4,4	4,6	6,6	8,7	9,4
a	0,3	0,5	0,7	0,9	1	1,4	1,6	2	3	4
Bit-PH	0	0	1	1	1	2	2	3	4	4