

Wegertseder GmbH – Gewerbegebiet Dorfbach 5 – 94496 Ortenburg

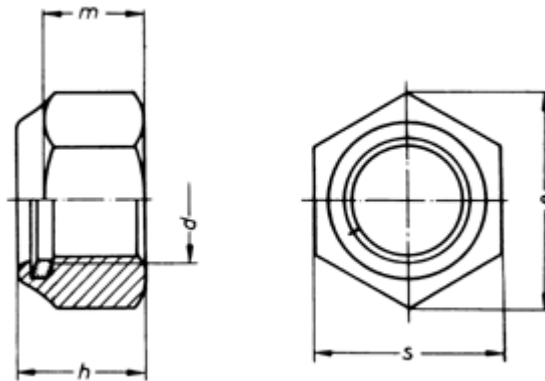
Telefon: 08542/417400 – Telefax: 08542/417401 – Internet: [www.wegertseder.com](http://www.wegertseder.com)

## Technische Abmessungen

Wir weisen ausdrücklich darauf hin, dass alle Angaben ohne Gewähr sind!  
Maßangaben in mm.

### Sechskantmutter, Polyamidklemmteil, niedrige Form (=Standard) DIN 985

(austauschbar mit [ISO 10511](#), [ISO 10512](#))



| d<br>mm   | M 2      | M 2,5    | M 3      | M 4      | M 5      | M 6       | M 8       | M 10     | M 12     | M 14      | M 16      | M 18      | M 20      | M 24      | M 27      | M 30      | M 36      |
|-----------|----------|----------|----------|----------|----------|-----------|-----------|----------|----------|-----------|-----------|-----------|-----------|-----------|-----------|-----------|-----------|
| s         | 4        | 5        | 5,5      | 7        | 8        | 10        | 13        | 17       | 19       | 22        | 24        | 27        | 30        | 36        | 41        | 46        | 55        |
| e<br>min. | 4,3<br>8 | 5,4<br>5 | 6,0<br>8 | 7,7<br>4 | 8,8<br>7 | 11,0<br>5 | 14,3<br>8 | 18,<br>9 | 21,<br>1 | 24,4<br>9 | 26,7<br>5 | 30,1<br>4 | 33,5<br>3 | 39,9<br>8 | 45,6<br>3 | 51,2<br>8 | 61,3<br>1 |
| m         | 2        | 2,2      | 2,7      | 3,2      | 3,5      | 4,5       | 6         | 7        | 9        | 10        | 11        | 14        | 15        | 16        | 19        | 23        | 28        |
| h<br>max- | 3        | 5,5      | 4        | 5        | 5        | 6         | 8         | 10       | 12       | 14        | 16        | 18,5      | 20        | 24        | 27        | 30        | 36        |