

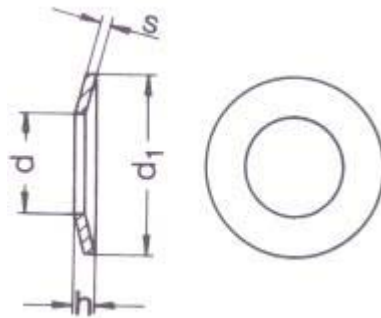
Wegertseder GmbH – Gewerbegebiet Dorfbach 5 – 94496 Ortenburg

Telefon: 08542/917781 – Telefax: 08542/917782 – Internet: www.wegertseder.com

Technische Abmessungen

Wir weisen ausdrücklich darauf hin, dass alle Angaben ohne Gewähr sind!

DIN 6796 / ISO 10670 Spannscheiben für Schraubverbindungen



Alle Angaben in mm

d	used for	s	h max	d₁
2.7	M2.5	0.5	-	6
3.2	M3	0.6	0.85	7
3.7	M3.5	0.8	1.06	8
4.3	M4	1	1.3	9
5.3	M5	1.2	1.55	11
6.4	M6	1.5	2	14
7.4	M7	1.75	2.3	17
8.4	M8	2	2.6	18
10.5	M10	2.5	3.2	23
13	M12	3	3.95	29
15	M14	3.5	4.65	35
17	M16	4	5.25	39
19	M18	4.5	5.8	42
21	M20	5	6.4	45